

ACCESORIOS CRISTAL



Central Logística de Herrajes, S.A

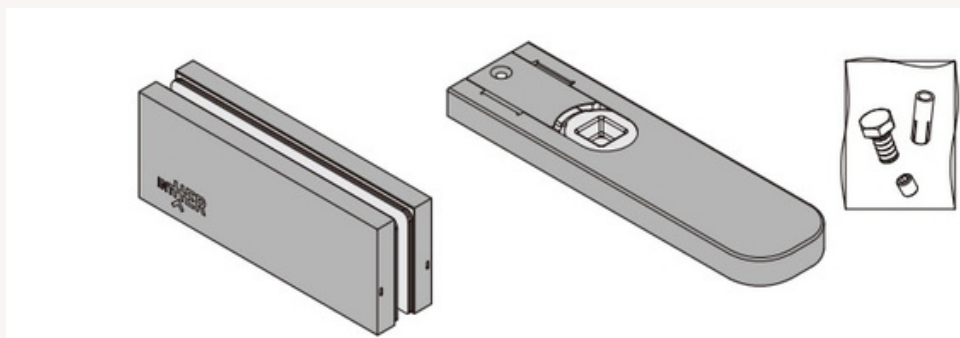
Accesorios cristal

CIERRAPUERTAS CTS 300

Referencia: 13943

Cierrapuertas de suelo para puertas de vidrio

Este cierrapuertas de suelo es recomendable para puertas de vidrio con ancho de hoja de hasta **1000mm**, Admite un grosor de la hoja de vidrio entre 8-13,5mm. Tiene un ángulo máximo de apertura de 105° y retención de la puerta a 90°.



Pinza sup. CTS300 Puerta cristal

Referencia: 14854

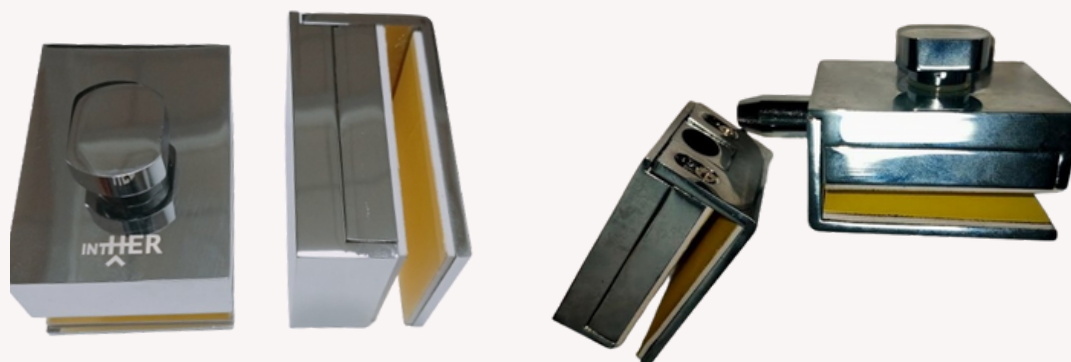
Perno superior reg. c/rod PSCTS 300KG

Referencia: 13639

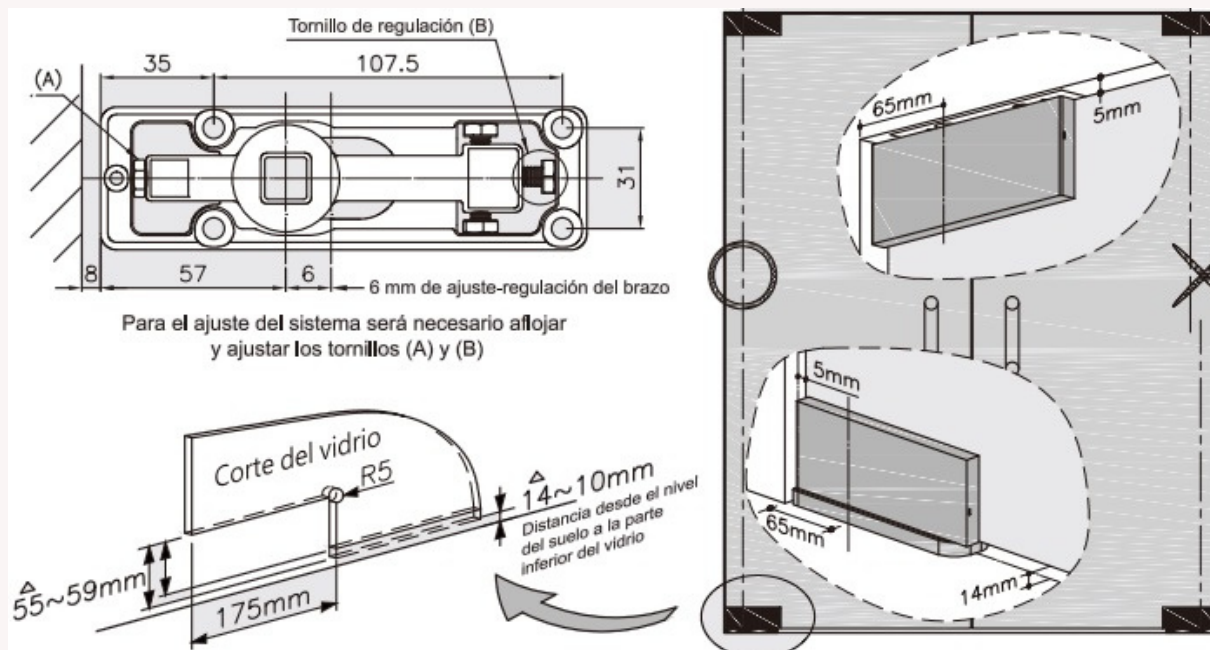


Cerrojo con pomo vidrio
Bulón cromo brillo(55*40 mm).

Referencia: 109149



Herrajes y componentes



CARACTERÍSTICAS TÉCNICAS

Fuerza fija: 3

Ancho hoja ≤ 1000

Regulación del golpe final $15^{\circ}-0^{\circ}$

Regulación de la velocidad de cierre $110^{\circ}-15^{\circ}$

Retención: 90°

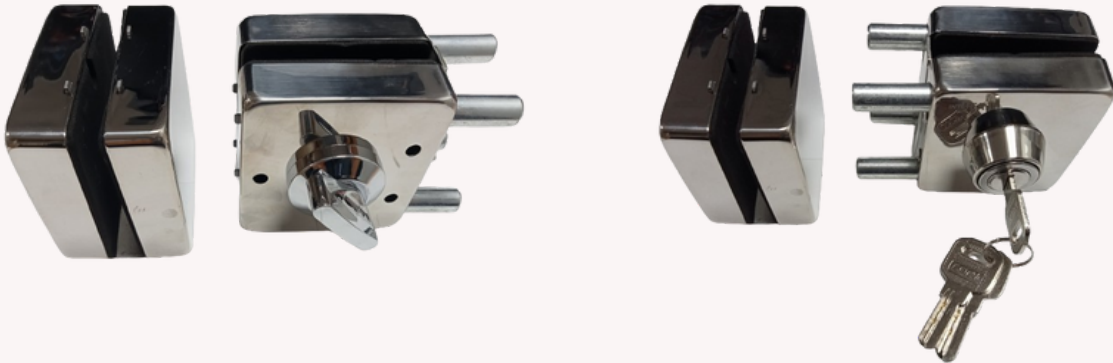
Ángulo máximo de apertura: 110°

Grueso de vidrio: 8-13.5 mm

Accesorios cristal

CERRADURA VIDRIO CON LLAVE POMO INOX

Referencia: 109014



CERRADURA VIDRIO CON MANILLA LLAVE-POMO INOX

Referencia: 109013



CERRADURA VIDRIO INOX 304 BRILLO C/MAN. OVAL Y CERRADERO

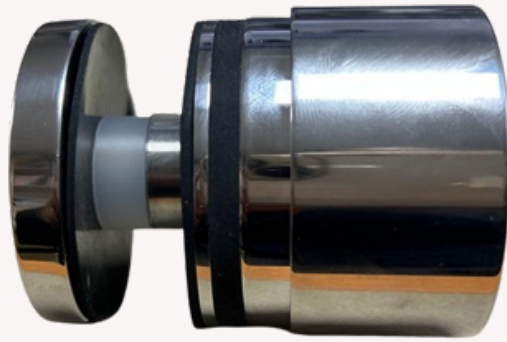
Referencia: 109280



Accesorios cristal

BOTON BARANDILLA REG. (Ø50 mm) V/8-21 mm INOX BR 316
(H:40mm)

Referencia: 109279



PIE BARANDILLA INOX 316 (VIDRIO 10 / 12 mm) BRILLO

Referencia: 109163

