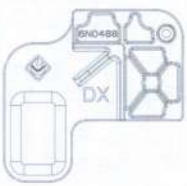
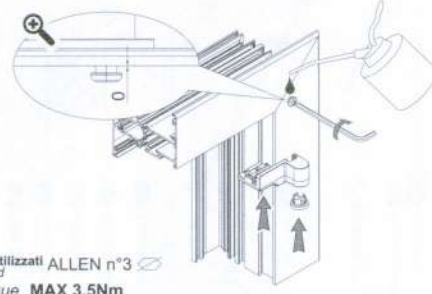
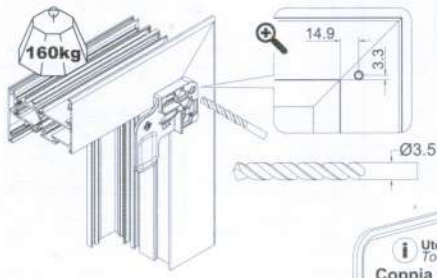


TELAIO - FRAME

A3400.50



- IT Dima foratura DX e SX
- EN Drilling template
- FR Gabarit de perçage
- ES Plantilla para taladrar



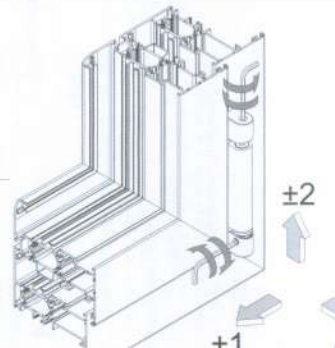
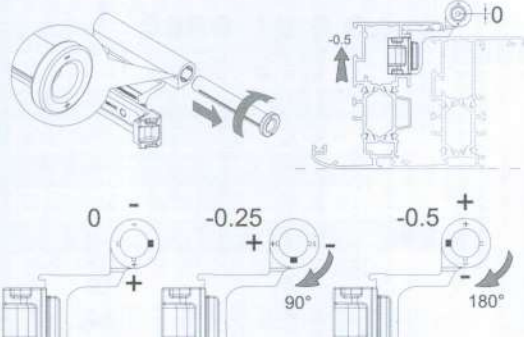
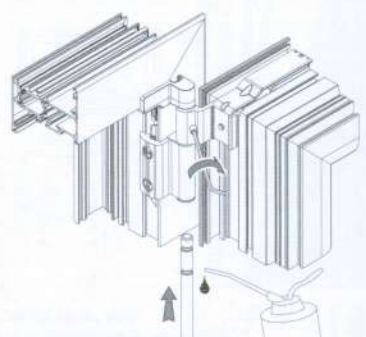
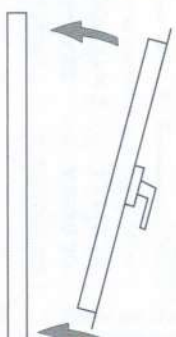
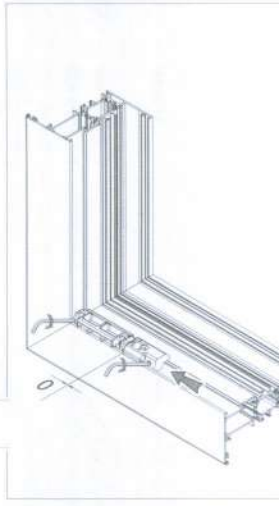
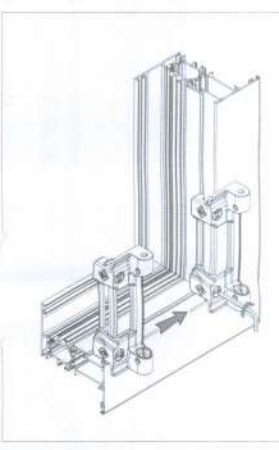
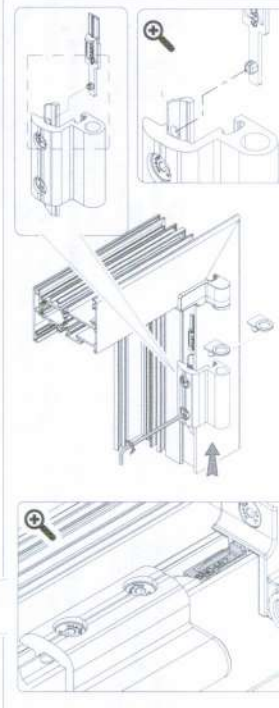
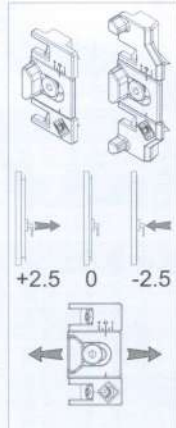
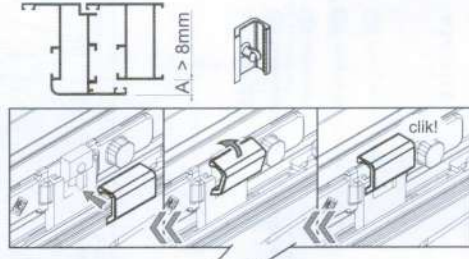
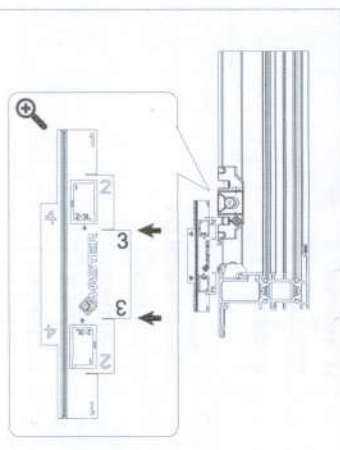
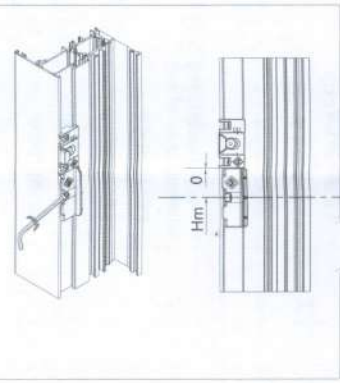
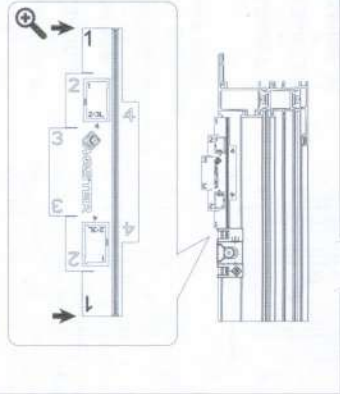
Utensili utilizzati ALLEN n°3
Tools used
Coppia / Torque MAX 3.5Nm



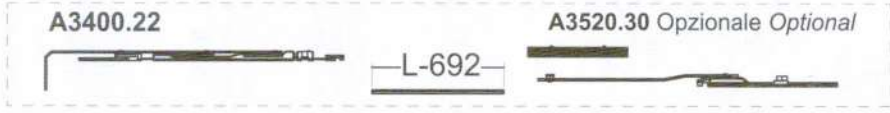
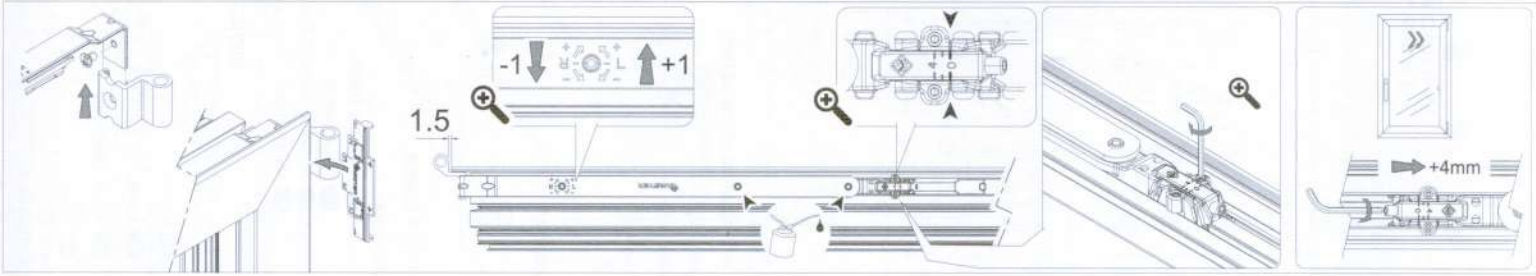
IT NON OBBLIGATORIO PER PESI ≤100kg
EN NOT OBLIGATORY FOR WEIGHT ≤100kg
FR NON OBLIGATOIRE POUR LES POIDS ≤ 100 kg
ES NO OBLIGATORIO DE PESO ≤ 100kg

A3400.39
*Microventilazione opzionale
*Microventilation optional

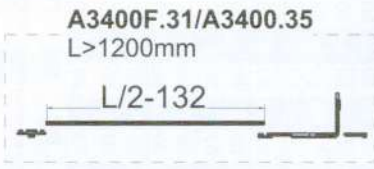
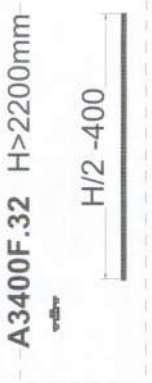
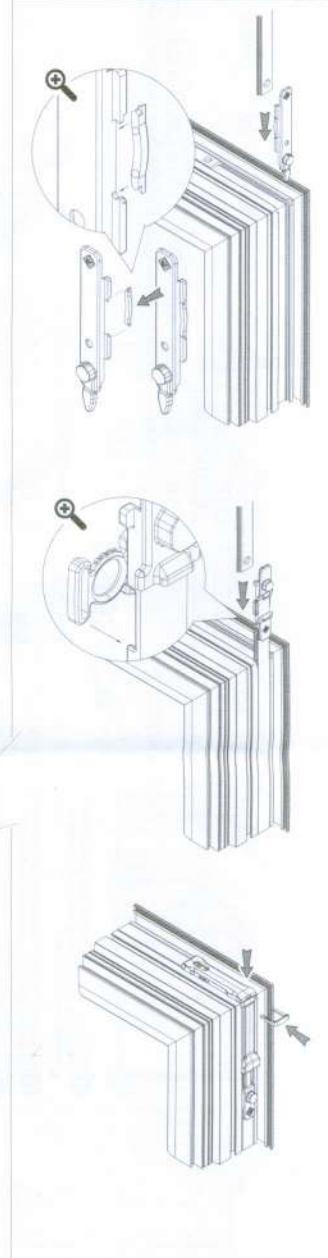
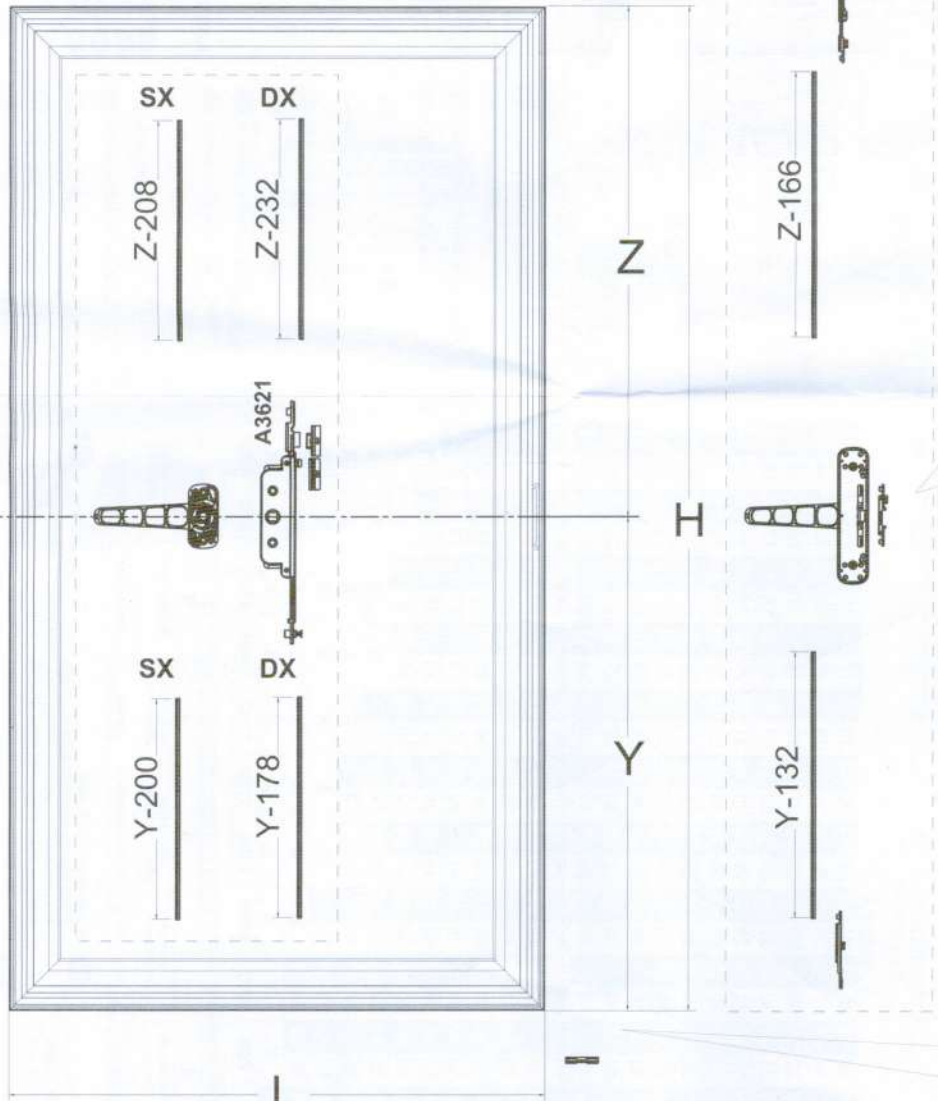
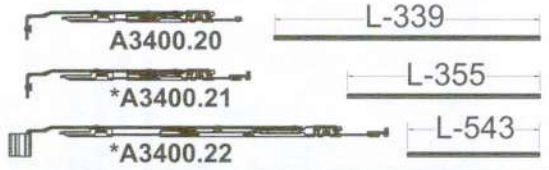
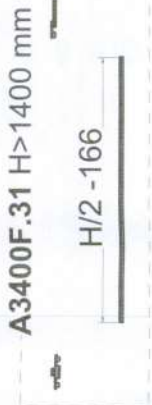
*A3400.21
*A3400.22



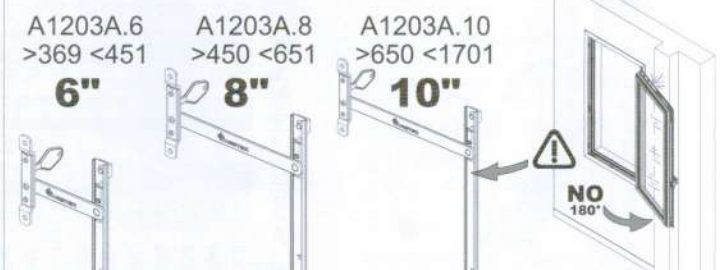
ANTA - SASH



H > 1400 mm = H/2 - 166



PER L > 500 E APERTURA IMPEDITA A 180° BRACCIO LIMITATORE CONSIGLIATO
IT IS RECOMMENDED TO USE A LIMITER ARM FOR WINDOWS
WIDTH > 500 AND FOR WINDOWS WITH 180° RESTRICTED OPENING



Per eventuali chiarimenti chiedere info al nostro Uff. Tecnico tel. 080.4959823

For other information contact our

NO 180°